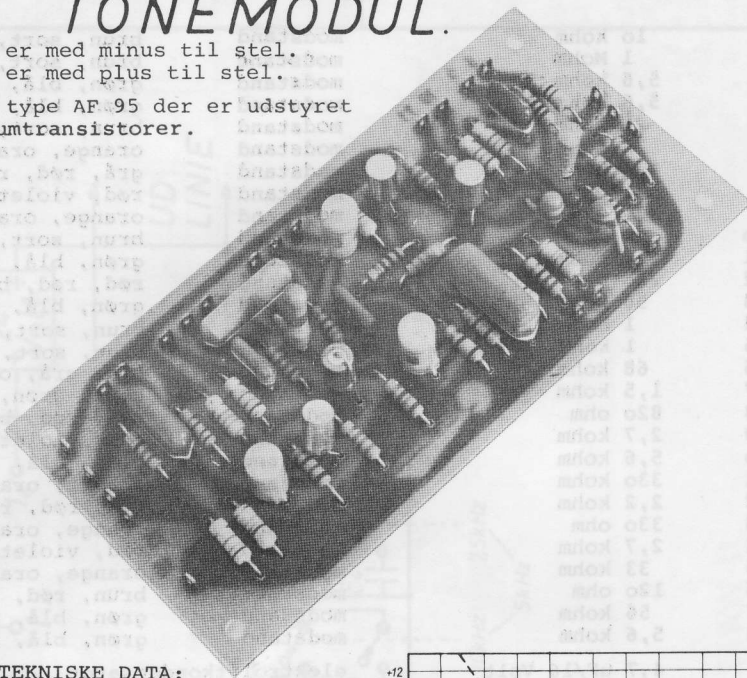


TONEMODUL

TYPE AF 95 er med minus til stel.

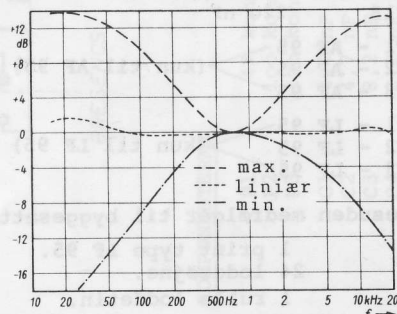
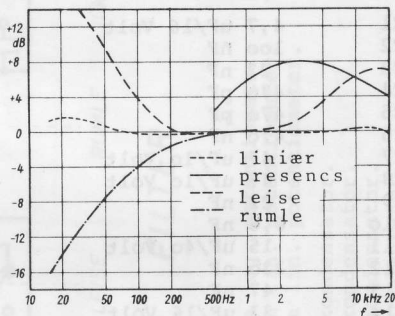
TYPE LF 95 er med plus til stel.

Det er kun type AF 95 der er udstyret med siliciumtransistorer.



TEKNISKE DATA:

- Arbejdsspænding: 24 Volt.
- Strømforbrug : ca. 10 mA.
- Frekvensgang : 10 - 25.000 Hz \pm 1 dB.
- Forstærkning : ca. 100 gange.
- Veksel ud : 1,2 Volt.
- Forvrængning : 0,05 % v. 1 kHz. 1 V.
- Signal/Støj : 60 dB ved 1 Volt ud.
- Bas : \pm 12 dB ved 100 Hz.
- Diskant : \pm 12 dB ved 15 kHz.
- Leise filter : - 20 dB. (se kurve)
- Presencs : (se kurve)
- Rumle filter : - 3 dB ved 100 Hz.
- 10 kHz filter : - 3 dB ved 10 kHz.
- 7,5 kHz filter : - 3 dB ved 7,5 kHz.
- 10 + 7,5 kHz fl: - 3 dB ved 5 kHz.
- Indgangsimpedans: ca. 50 kohm.
- Udgangsimpedans : ca. 5 kohm.

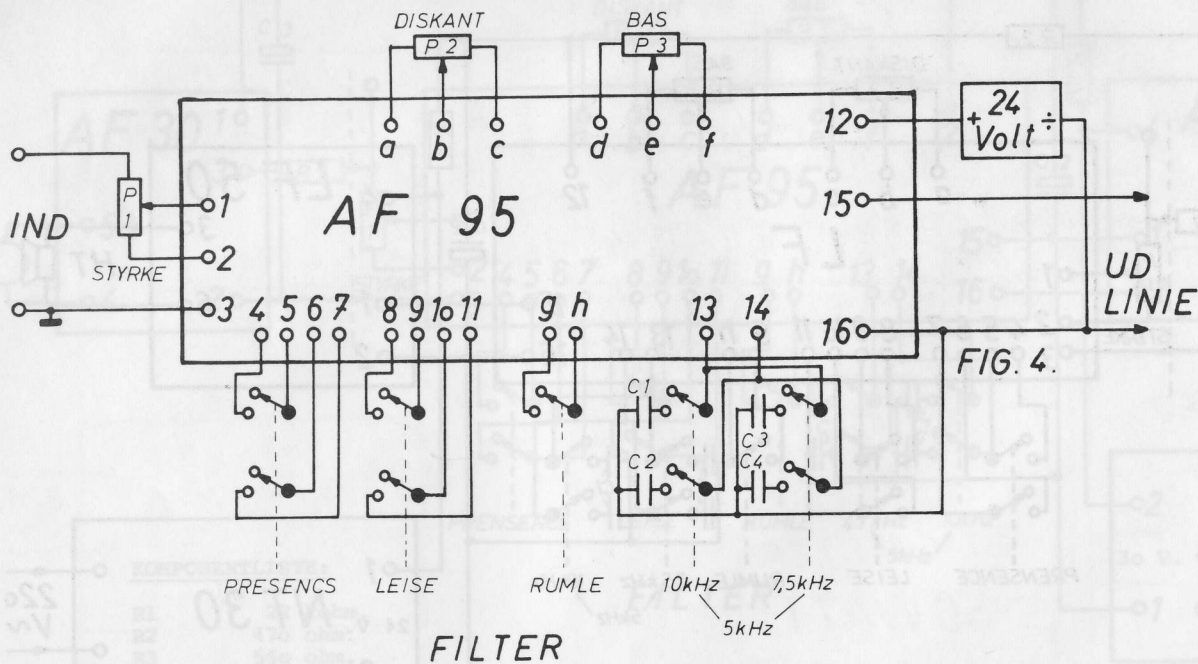


KOMPONENTLISTE for AF 95 og LF 95:

R1	10 kohm	modstand	brun, sort, orange.
R2	1 Mohm	modstand	brun, sort, grøn.
R3	5,6 kohm	modstand	grøn, blå, rød.
R4	5,6 kohm	modstand	grøn, blå, rød.
R5	1 Mohm	modstand	brun, sort, grøn.
R6	33 kohm	modstand	orange, orange, orange.
R7	8,2 kohm	modstand	grå, rød, rød.
R8	270 ohm	modstand	rød, violet, brun.
R9	330 ohm	modstand	orange, orange, brun.
R10	1 Mohm	modstand	brun, sort, grøn.
R11	56 kohm	modstand	grøn, blå, orange.
R12	220 ohm	modstand	rød, rød, brun.
R13	56 kohm	modstand	grøn, blå, orange.
R14	1 kohm	modstand	brun, sort, rød.
R15	1 kohm	modstand	brun, sort, rød.
R16	68 kohm	modstand	blå, grå, orange.
R17	1,5 kohm	modstand	brun, grøn, rød.
R18	820 ohm	modstand	grå, rød, brun.
R19	2,7 kohm	modstand	rød, violet, rød.
R20	5,6 kohm	modstand	grøn, blå, rød.
R21	330 kohm	modstand	orange, orange, gul.
R22	2,2 kohm	modstand	rød, rød, rød.
R23	330 ohm	modstand	orange, orange, brun.
R24	2,7 kohm	modstand	rød, violet, rød.
R25	33 kohm	modstand	orange, orange, orange.
R26	120 ohm	modstand	brun, rød, brun.
R27	56 kohm	modstand	grøn, blå, orange.
R28	5,6 kohm	modstand	grøn, blå, rød.
C1	4,7 uF/16 Volt	elektrolytkondensator.	
C2	100 nF	kondensator.	brun, sort, gul.
C3	22 nF	kondensator.	rød, rød, orange.
C4	470 pF	kondensator.	gul, violet, brun.
C5	470 pF	kondensator.	gul, violet, brun.
C6	470 nF	kondensator.	gul, violet, gul.
C7	47 uF/10 Volt	elektrolytkondensator.	
C8	47 uF/10 Volt	elektrolytkondensator.	
C9	22 nF	kondensator.	rød, rød, orange.
C10	6,8 nF	kondensator.	blå, grå, rød.
C11	15 uF/40 Volt	elektrolytkondensator.	
C12	330 nF	kondensator.	orange, orange, gul.
C13	47 nF	kondensator.	gul, violet, orange.
C14	33 uF/16 Volt	elektrolytkondensator.	
C15	220 nF	kondensator.	rød, rød, gul.
T1 - AF 95	} (kun til AF 95)	BC 107	transistor.
T2 - AF 95		BC 170	transistor.
T3 - AF 95		BC 170	transistor.
T1 - LF 95	} (kun til LF 95)	AC 126	transistor.
T2 - LF 95		AC 126	transistor.
T3 - LF 95		AC 126	transistor.

Desuden medfølger til byggesættet:

- 1 print type LF 95.
- 24 loddeøjne.
- 1 rulle loddetin.

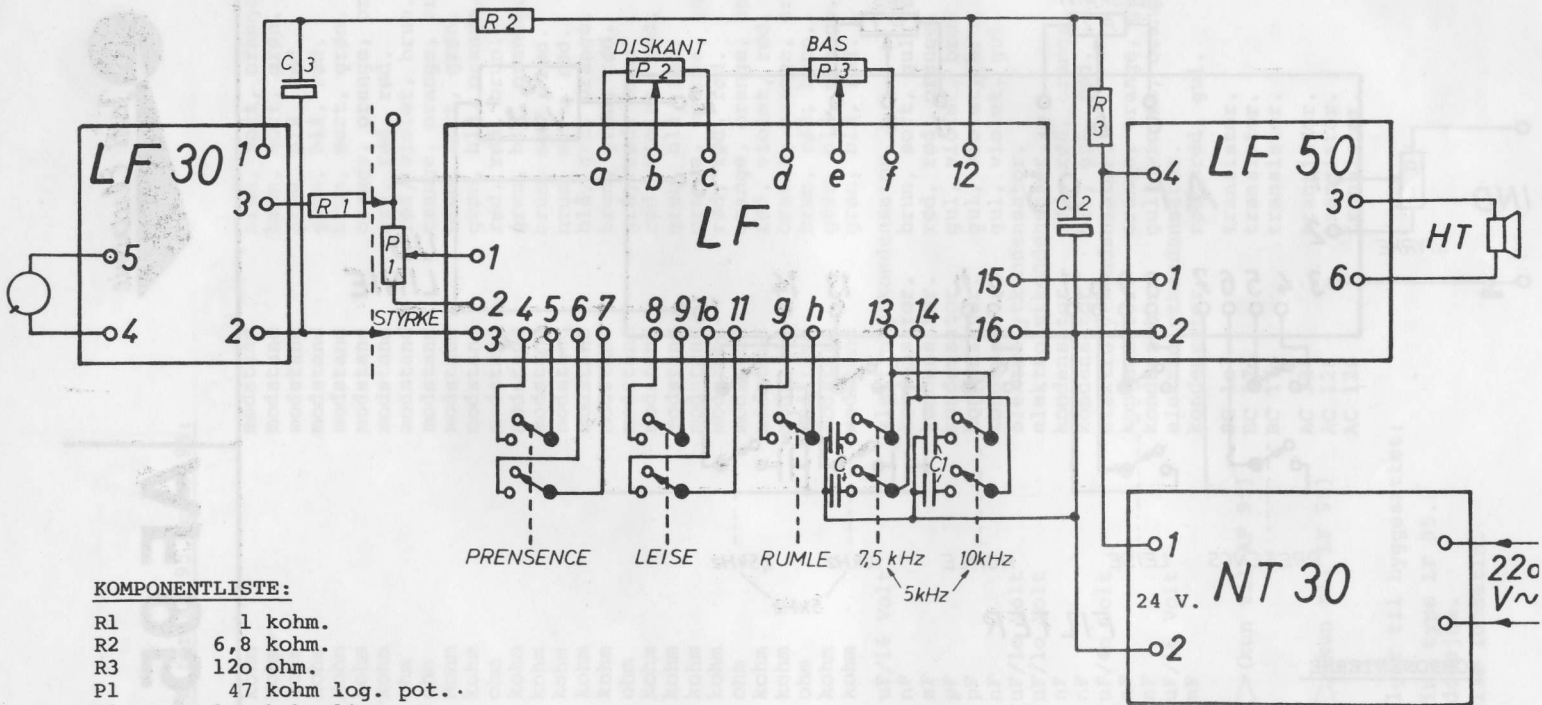


KOMPONENTERNE

- | | |
|----|------------------------------|
| P1 | 47 kohm log. potentiometer. |
| P2 | 100 kohm lin. potentiometer. |
| P3 | 100 kohm lin. potentiometer. |
| C1 | 4,7 nF kondensator. |
| C2 | 4,7 nF kondensator. |
| C3 | 8,2 nF kondensator. |
| C4 | 8,2 nF kondensator. |



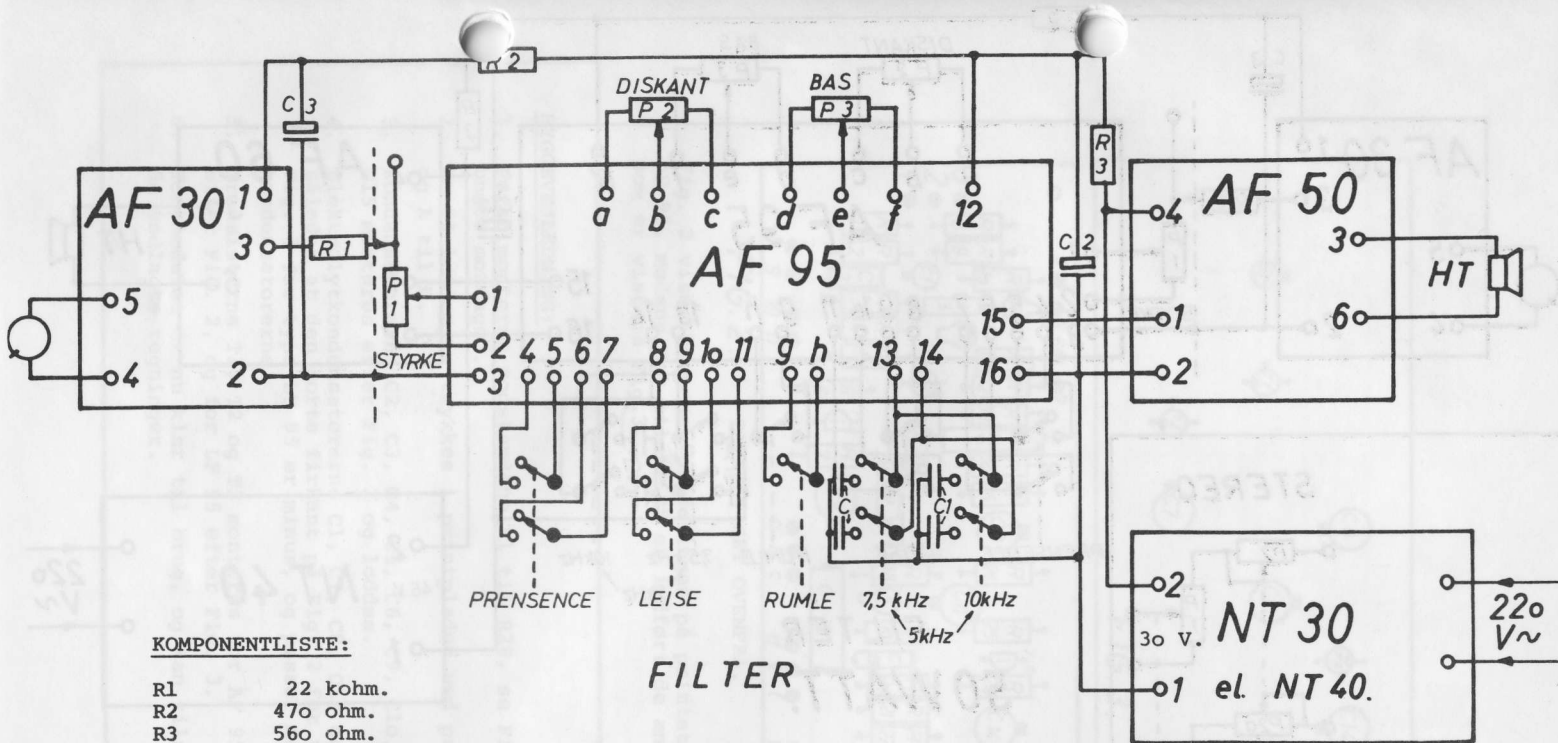
AF 95-LF 95



KOMPONENTLISTE:

R1	1 kohm.
R2	6,8 kohm.
R3	120 ohm.
P1	47 kohm log. pot..
P2	100 kohm lin. pot.
P3	100 kohm lin. pot.
C	2 x 8,2 nF.
C1	2 x 4,7 nF.
C2	1000 uF / 35 Volt lyt.
C3	220 uF / 25 Volt lyt.

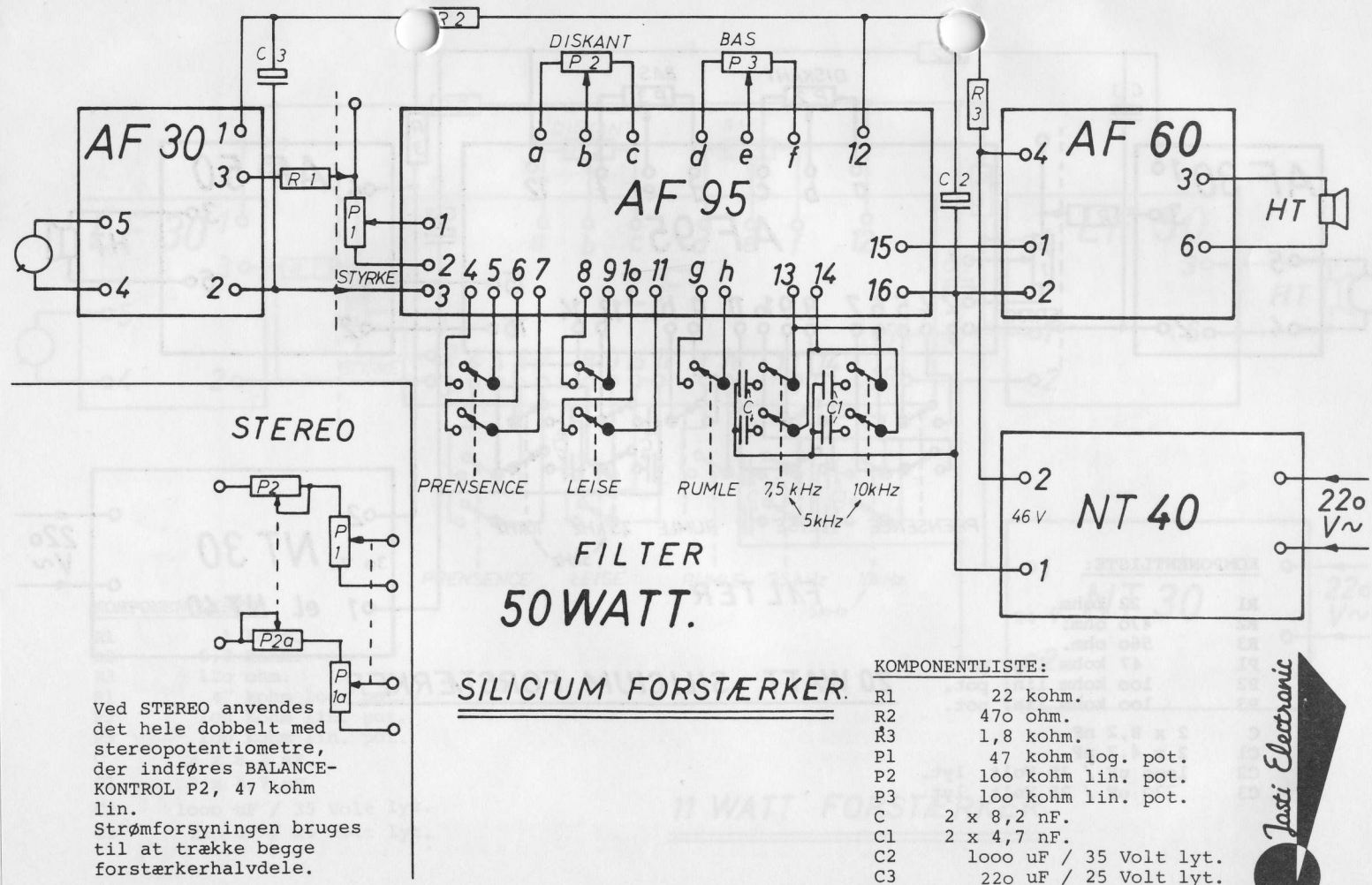
11 WATT FORSTÆRKER.



KOMPONENTLISTE:

- R1 22 kohm.
- R2 470 ohm.
- R3 560 ohm.
- P1 47 kohm log. pot.
- P2 100 kohm lin. pot.
- P3 100 kohm lin. pot.
- C 2 x 8,2 nF.
- C1 2 x 4,7 nF.
- C2 1000 uF / 35 Volt. lyt.
- C3 220 uF / 25 Volt. lyt.

20 WATT SILICIUM FORSTÆRKER



Ved STEREO anvendes det hele dobbelt med stereopotentiometre, der indføres BALANCE-KONTROL P2, 47 kohm lin.
Strømforsyningen bruges til at trække begge forstærkerhalvdele.

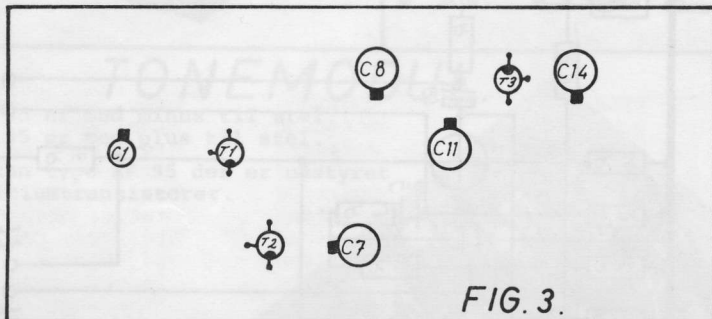


FIG. 3.

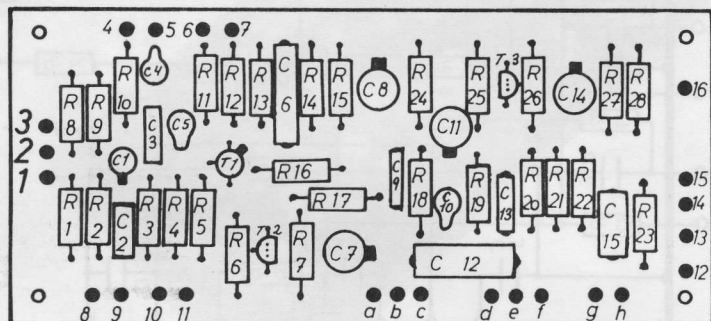


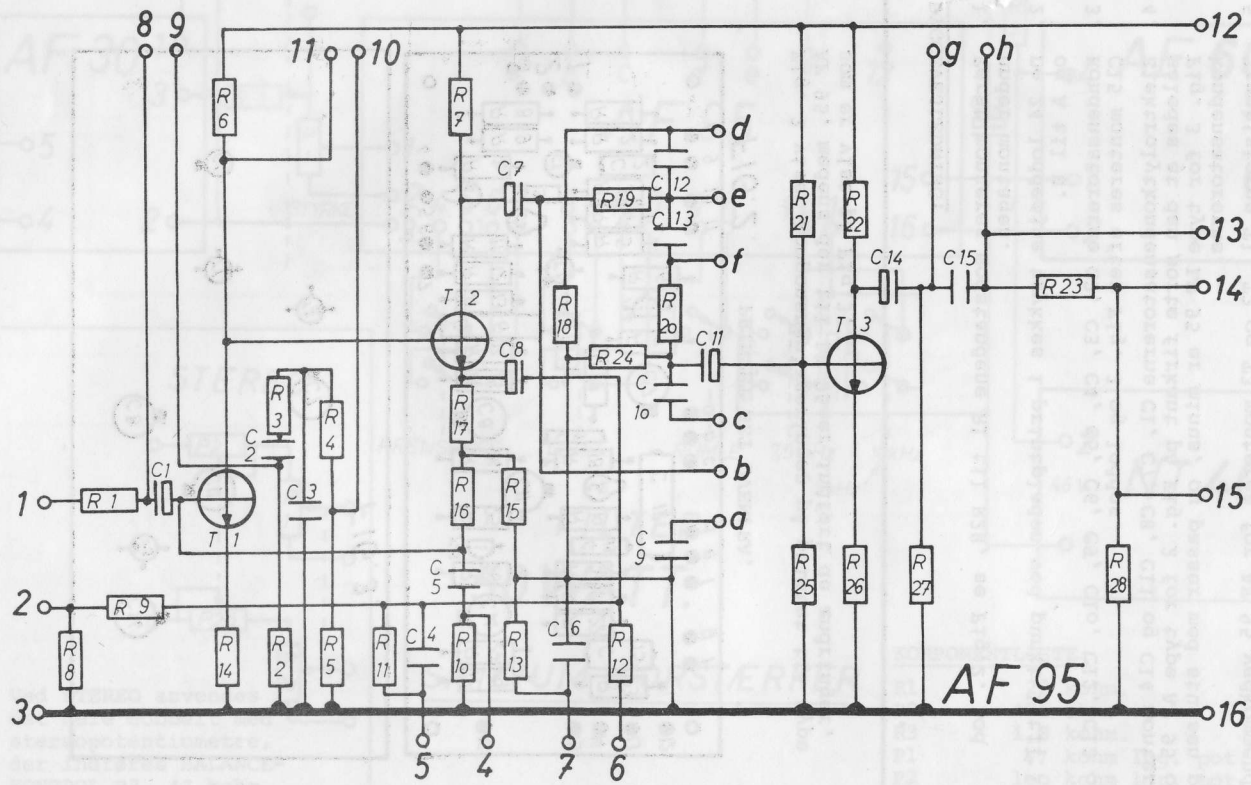
FIG. 2.

PRINTET SET OVENFRA.

Fig. 2 viser komponentplaceringen på printet til type AF 95, medens der til LF 95 er indført de ændringer, som er vist på Fig.3.

BYGGEVEJLEDNING:

1. Først monteres modstandene R1 til R28, se Fig.2. Lod under montagen.
2. De 24 loddeøjne trykkes i printpladen ved punkt 1 til 12 og A til H.
3. Kondensatorerne C2, C3, C4, C5, C6, C9, C10, C12, C13 og C15 monteres efter Fig. 2 og loddess.
4. Elektrolytkondensatorerne C1, C7, C8, C11 og C14 monteres således at den sorte firkant på Fig. 2 for type AF 95 og Fig. 3 for type LF 95 er minus, og passer med studsene på kondensatorerne.
5. Transistorerne T1, T2 og T3 monteres for AF 95 vedkommende efter Fig. 2, og for LF 95 efter Fig. 3.
6. Tonemodulet er nu klar til brug, og kan tilsluttes efter de vedlagte tegninger.



AF 95